

ACDelco

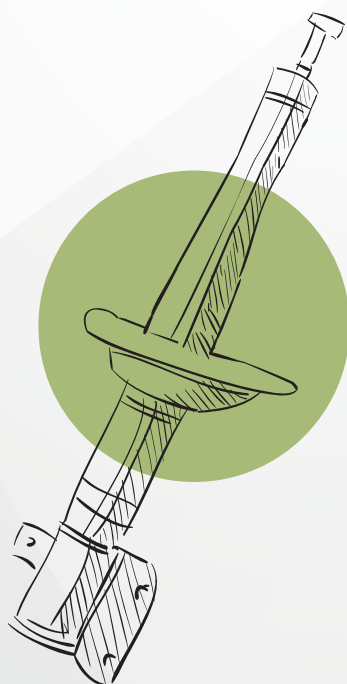
SUSPENSION

อะไหล่ช่วงล่างเอซีเดลโก้





ใช้คัพ ACDelco คุณภาพสูง เพิ่มความทนทาน รองรับการขับขี่ทุกสภาพถนน
เพิ่มประสิทธิภาพในการขับขี่ที่นุ่มนวล ควบคุมง่ายทุกสภาพการใช้งาน
มีส่วนประกอบลูกสูบที่ผลิตจากอะลูมิเนียมอัลลอย
พร้อมทั้งซีลน้ำมันเกรดคุณภาพสูงเพื่อเสริมความคงทนในการใช้งาน



**เพิ่มประสิทธิภาพ
ในการยึดเกาะถนน**

ให้ความรู้สึกนุ่มนวล
ในขณะขับขี่

Double Spring

เพิ่มประสิทธิภาพ
ในการป้องกันฝุ่น
การรั่วซึม และการ
ปนเปื้อนของน้ำมัน
ได้เป็นอย่างดี

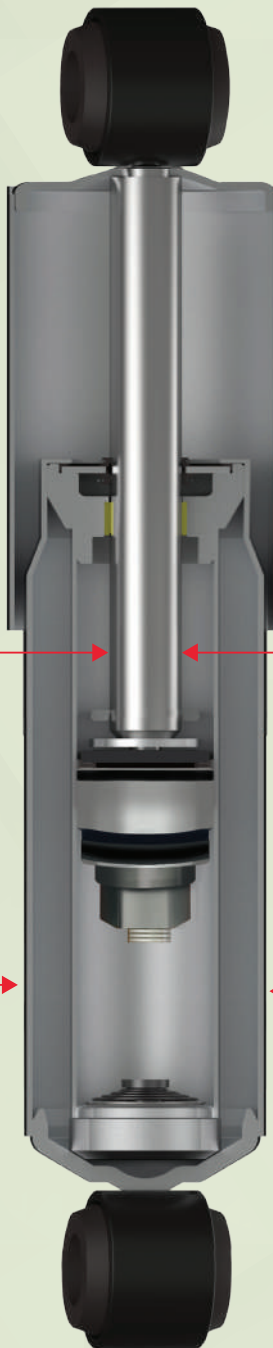
**ระบบวาล์วลูกสูบ
Pure Disk**

ประสิทธิภาพสูง
ตอบสนองรวดเร็ว
และมีความเสถียร
ในการทำงานที่ดียิ่งขึ้น

ใช้คัพ ACDelco

ผ่านกระบวนการผลิต
ที่ได้รับมาตรฐานสากล ISO/TS16949
และระบบบริหารจัดการห้องปฏิบัติการ
มาตรฐาน ISO/IEC17025
เพื่อให้มั่นใจได้ว่าสินค้าของเรา
มีคุณภาพที่ดีเยี่ยม

ACDelco Shock Absorber รุ่น Super Series



แกนโช้คอัพ
ขนาด 18 มม.
(รุ่นธรรมดา
ขนาด 12.5 มม.)

กระบอกโช้ค
ขนาด 50.8 มม.
(รุ่นธรรมดา
ขนาด 45 มม.)

ACDelco Shock Absorber รุ่น Super Series

เพิ่มสมรรถนะ ให้ประสิทธิภาพที่เหนือกว่า รุ่นธรรมดา สำหรับรถปิกอัพ PPV และรถตู้ ด้วยเทคโนโลยี Higher Damping Forces พัฒนาให้รองรับแรงกระแทกและการสั่นสะเทือนที่สูงขึ้นสำหรับการใช้งานหนัก เพื่อประสิทธิภาพการขับขี่ที่ดีขึ้นเมื่อรับน้ำหนักสูงหรือใช้งานบนถนนขรุขระ:

คุณสมบัติและจุดเด่น ของรุ่น Super Series

- กระบอกโช้คขนาด 50.8 มม.
- แกนโช้คอัพขนาด 18 มม.
- ด้วยพื้นผิวขนาดใหญ่ขึ้น ให้ประสิทธิภาพการระบายความร้อนดีกว่า และมีความทนทาน
- ลูกสูบที่ใหญ่กว่า ทำให้จับน้ำมันได้มากกว่า ลดอาการโช้คอัพ Fade ทำให้มีการตอบสนองในการขับขี่ที่ดีขึ้น
- แรงดันแก๊สไนโตรเจน เพื่อประสิทธิภาพที่สม่ำเสมอ
- อายุการใช้งานของซิลและแบริงยาวนานขึ้น แม้ใช้งานในสภาวะหนักหน่วง
- สูบโช้คเคลือบเทฟลอน ช่วยลดแรงเสียดทาน

PART LIST



SHOCK ABSORBER (รุ่น SUPER SERIES)

CAR MODEL/ รุ่นก	YEAR/ปี	SHOCK TYPE/ ประเภท โช้คอัพ	FRONT (หน้า)				REAR (หลัง)			
			RH (ขวา)	PRICE (ราคา)	LH (ซ้าย)	PRICE (ราคา)	RH (ขวา)	PRICE (ราคา)	LH (ซ้าย)	PRICE (ราคา)
CHEVROLET										
Colorado 2WD ตัวเตี้ย	2002-2011	GAS	19521773	1,202.-	19521773	1,202.-	19521780	935.-	19521780	935.-
Colorado 2WD ยกสูง, 4WD	2002-2011	GAS	19521784	962.-	19521784	962.-	19521783	962.-	19521783	962.-
New Colorado Low Stance (EXTEND CAB, CREW CAB)	2012-2020	GAS	19521773	1,202.-	19521773	1,202.-	19521780	935.-	19521780	935.-
New Colorado 4x2 High Stance	2012-2016	GAS	19521794	1,622.-	19521794	1,622.-	19521782	1,051.-	19521782	1,051.-
New Colorado 4x4	2012-2016	GAS	19521794	1,622.-	19521794	1,622.-	19521782	1,051.-	19521782	1,051.-
New Colorado 4x2 High Stance, 4x4	2017-2020	GAS	19521794	1,622.-	19521794	1,622.-	19521782	1,051.-	19521782	1,051.-
FORD										
Ranger All New 4x2	2012-2020	GAS	19521795	1,996.-	19521795	1,996.-	19521796	1,664.-	19521796	1,664.-
ISUZU										
D-MAX 4x2	2002-2011	GAS	19521773	1,202.-	19521773	1,202.-	19521780	935.-	19521780	935.-
D-MAX 4x4	2002-2011	GAS	19521784	962.-	19521784	962.-	19521783	962.-	19521783	962.-
D-Max RT50 4x2	2012-2019	GAS	19521773	1,202.-	19521773	1,202.-	19521780	935.-	19521780	935.-
D-Max RT50 4x4	2012-2019	GAS	19521794	1,622.-	19521794	1,622.-	19521782	1,051.-	19521782	1,051.-
MU-7	2002-2011	GAS	19521784	962.-	19521784	962.-	19521783	962.-	19521783	962.-
MAZDA										
BT50 PRO 4x2	2012-2020	GAS	19521795	1,996.-	19521795	1,996.-	19521796	1,664.-	19521796	1,664.-
MITSUBISHI										
Pajero Sport	2008-2020	GAS	19521792	1,580.-	19521792	1,580.-	19521793	1,289.-	19521793	1,289.-
Triton 4x2	2015-2020	GAS	-	-	-	-	19521779	891.-	19521779	891.-
Triton 4x4	2006-2013	GAS	19521792	1,580.-	19521792	1,580.-	19521793	1,289.-	19521793	1,289.-
	2015-2020	GAS	19521792	1,580.-	19521792	1,580.-	19521793	1,289.-	19521793	1,289.-

- ราคาขึ้นอยู่กับรุ่นภาษีมูลค่าเพิ่ม
- บริษัทฯ ขอสงวนสิทธิ์ในการเปลี่ยนแปลงราคาอะไหล่โดยไม่ต้องแจ้งให้ทราบล่วงหน้า
- ขอสงวนสิทธิ์ความรับผิดชอบต่อความผิดพลาดของเนื้อหาจากการพิมพ์ผิดพลาด
- ราคาอะไหล่ประเภท ณ วันที่ 1 สิงหาคม 2568



PART LIST

ACDelco

SHOCK ABSORBER (รุ่น SUPER SERIES)

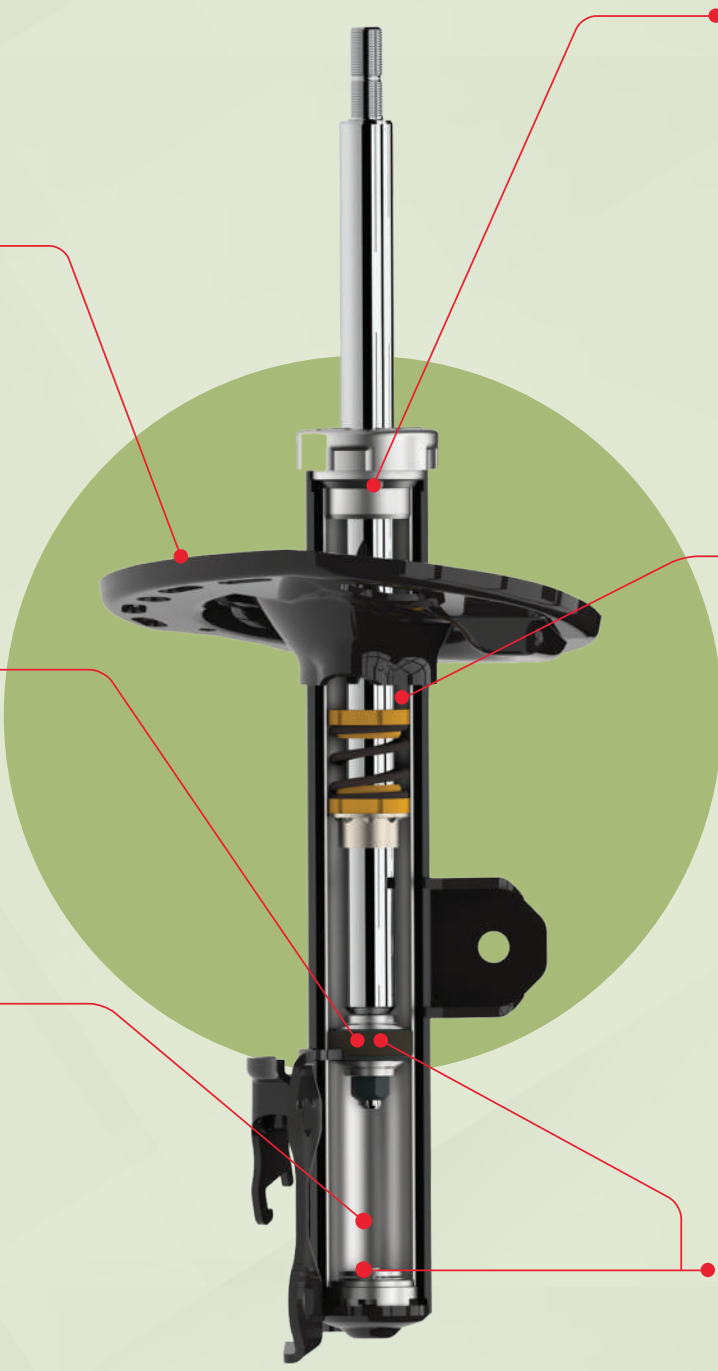
CAR MODEL/ รุ่นรถ	YEAR/ปี	SHOCK TYPE/ ประเภทโช้คอัพ	FRONT (หน้า)				REAR (หลัง)			
			RH (ขวา)	PRICE (ราคา)	LH (ซ้าย)	PRICE (ราคา)	RH (ขวา)	PRICE (ราคา)	LH (ซ้าย)	PRICE (ราคา)
NISSAN										
Navara D23 4x2	2014-2020	GAS	19521777	1,825.-	19521777	1,825.-	19521778	1,331.-	19521778	1,331.-
Navara D23 4x4	2014-2020	GAS	19521777	1,825.-	19521777	1,825.-	-	-	-	-
Navara D40 4x2	2008-2013	GAS	19521777	1,825.-	19521777	1,825.-	19521778	1,331.-	19521778	1,331.-
Navara D40 4x4	2008-2013	GAS	19521777	1,825.-	19521777	1,825.-	19521778	1,331.-	19521778	1,331.-
TOYOTA										
Commuter	2005-2018	GAS	19521787	971.-	19521787	971.-	19521786	971.-	19521786	971.-
Fortuner	2004-2014	GAS	19521776	1,380.-	19521776	1,380.-	19521789	1,289.-	19521789	1,289.-
New Fortuner	2015-2020	GAS	19521790	1,291.-	19521790	1,291.-	19521791	1,289.-	19521791	1,289.-
Innova	2004-2014	GAS	19521774	1,291.-	19521775	1,291.-	19521789	-	19521789	-
Innova Crysta	2015-2020	GAS	19521774	1,745.-	19521775	1,745.-	-	1,456.-	-	1,456.-
Revo 4x2	2015-2020	GAS	19521774	1,291.-	19521775	1,291.-	19521781	1,051.-	19521781	1,051.-
Revo 4x4	2015-2020	GAS	19521790	1,745.-	19521790	1,745.-	19521788	1,113.-	19521788	1,113.-
Vigo 4x2	2005-2014	GAS	19521774	1,291.-	19521775	1,291.-	19521781	1,051.-	19521781	1,051.-
Vigo 4x4	2005-2014	GAS	19521776	1,380.-	19521776	1,380.-	19521785	1,024.-	19521785	1,024.-

- ราคาขึ้นอยู่กับรวมภาษีมูลค่าเพิ่ม
- บริษัทฯ ขอสงวนสิทธิ์ในการเปลี่ยนแปลงราคาอะไหล่โดยไม่ต้องแจ้งให้ทราบล่วงหน้า
- ขอสงวนสิทธิ์ความรับผิดชอบต่อความผิดพลาดของเนื้อหาจากการพิมพ์ผิดพลาด
- ราคาอะไหล่ประเภท ณ วันที่ 1 สิงหาคม 2568



ACDelco Shock Absorber

รุ่นมาตรฐาน



**กระบวนการ
แผ่นสีไฟฟ้าแบบ
Electrostatic**
เพื่อการยึดเกาะ
ของสีได้แน่น
และป้องกัน
การเกิดสนิม
ได้ยาวนาน

ลูกสูบ
ผ่านกระบวนการ
เพิ่มความแข็งบนพื้นผิว
ให้มีความทนทานมากขึ้น
และมีการเคลือบเทฟลอน
ช่วยลดแรงเสียดทาน

**น้ำมันไฮดรอลิก
ผสมสาร
Special Modifiers**
มีช่วงอุณหภูมิการทำงาน
กว้างตั้งแต่ -50°C
ถึง 120°C ให้คุณมั่นใจ
ได้ว่าโช้คอัพทำงานได้
อย่างดีในทุกสภาพอากาศ

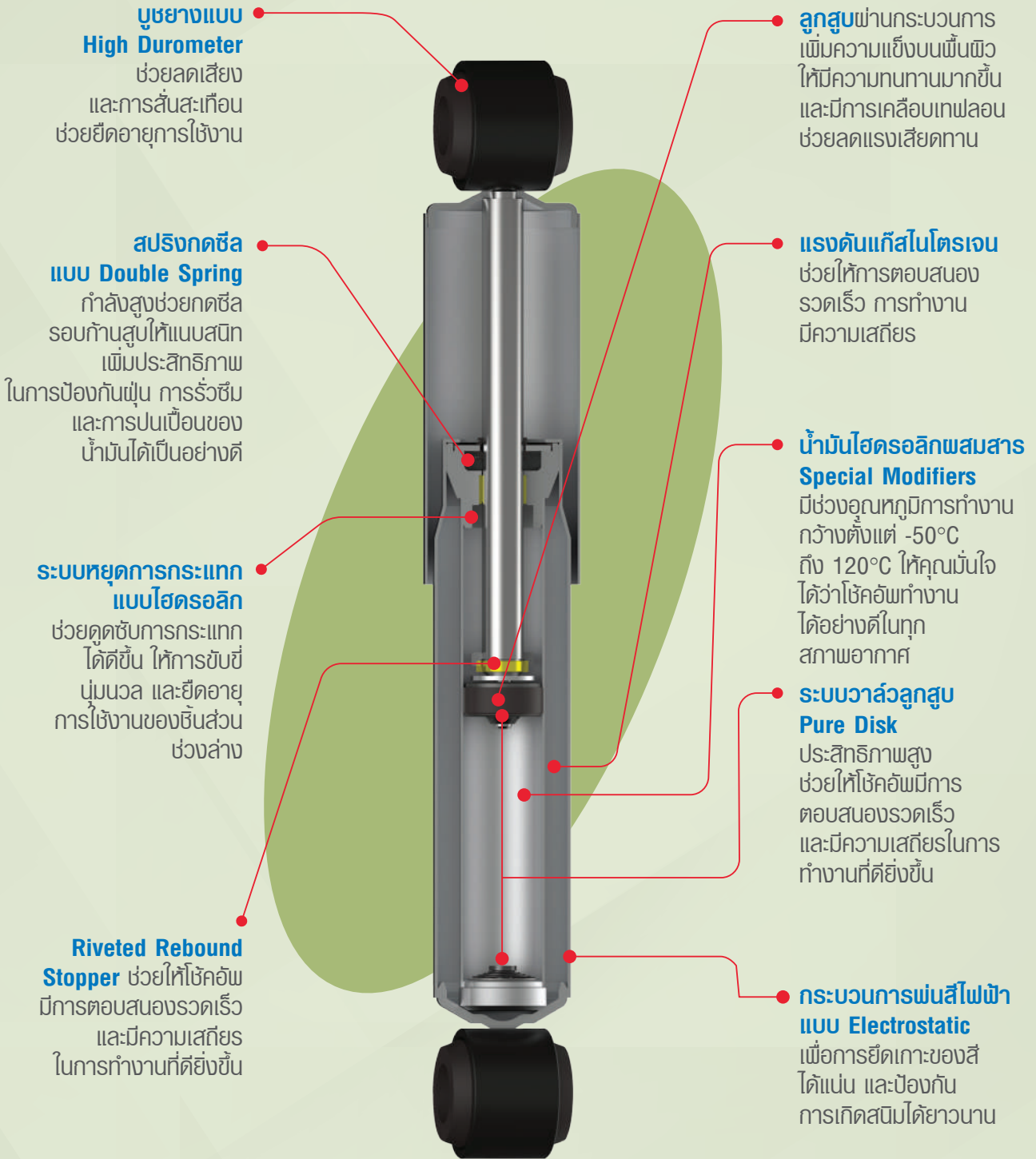
**สปริงกวดซี่
แบบ Double Spring**
กำลังสูงช่วยยก
ซี่ลรอบก้านสูบ
ให้แนบสนิท
เพิ่มประสิทธิภาพ
ในการป้องกันฝุ่น
การรั่วซึม และการ
ปนเปื้อนของน้ำมัน
ได้เป็นอย่างดี

แรงดันแก๊สไนโตรเจน
ช่วยให้การตอบสนอง
รวดเร็ว การทำงาน
มีความเสถียร

**ระบบวาล์วลูกสูบ
Pure Disk**
ประสิทธิภาพสูง
ช่วยให้โช้คอัพมีการ
ตอบสนองรวดเร็ว
และมีความเสถียร
ในการทำงาน
ที่ดียิ่งขึ้น

ACDelco Shock Absorber

รุ่นมาตรฐาน



PART LIST

ACDelco
SHOCK ABSORBER
 (รุ่นมาตรฐาน)

CAR MODEL/ รุ่นรถ	YEAR/ปี	FRONT (หน้า)				REAR (หลัง)			
		RH (ขวา)	PRICE (ราคา)	LH (ซ้าย)	PRICE (ราคา)	RH (ขวา)	PRICE (ราคา)	LH (ซ้าย)	PRICE (ราคา)
CHEVROLET									
Aveo (ABS)	2007-2012	19284205	2,104.-	19284203	2,104.-	19284211	1,393.-	19284211	1,393.-
Aveo (Non-ABS)	2007-2012	19284206	2,071.-	19284204	2,071.-	19284211	1,393.-	19284211	1,393.-
Captiva 2.0, 2.4	2007-2011	19283186	2,718.-	19283187	2,718.-	19283188	1,787.-	19283188	1,787.-
Captiva 2.0	2011-2017	19283191	2,718.-	19283192	2,718.-	19283188	1,787.-	19283188	1,787.-
Captiva 2.4	2011-2017	19283189	2,718.-	19283190	2,718.-	19283188	1,787.-	19283188	1,787.-
Colorado 4x2	2002-2011	19284635	1,031.-	19284635	1,031.-	19284632	922.-	19284632	922.-
Colorado 4WD	2002-2011	19284633	902.-	19284633	902.-	19284634	904.-	19284634	904.-
Cruze 1.6, 1.8	2011	19283193	2,209.-	19283192	2,209.-	19283197	1,698.-	19283197	1,698.-
	2012-2016	19283193	2,209.-	19283194	2,209.-	19283198	1,618.-	19283198	1,618.-
Cruze 2.0	2011	19283195	2,209.-	19283196	2,209.-	19283197	1,698.-	19283197	1,698.-
	2012-2016	19283195	2,209.-	19283196	2,209.-	19283198	1,618.-	19283198	1,618.-
New Colorado Single CAB	2012-2020	19284213	1,262.-	19284213	1,262.-	19284225	938.-	19284225	938.-
New Colorado Low Stance (EXTEND CAB, CREW CAB)	2012-2020	19284212	1,215.-	19284212	1,215.-	19284225	938.-	19284225	938.-
New Colorado 4x2 High stance	2012-2016	19284215	1,262.-	19284215	1,262.-	19284226	1,004.-	19284226	1,004.-
New Colorado 4x4	2012-2016	19284214	1,295.-	19284214	1,295.-	19284226	1,004.-	19284226	1,004.-
New Colorado 4x2 High stance, 4x4	2017-2020	19284220	1,295.-	19284220	1,295.-	19284221	1,053.-	19284221	1,053.-
Optra 1.6, 1.8	2004-2,010	19284208	2,233.-	19284207	2,233.-	19284210	2,411.-	19284209	2,411.-
Sonic 1.4	2013-2014	19283199	1,869.-	19283200	1,869.-	19283201	1,189.-	19283201	1,189.-
Sonic 1.6	2014	19283202	1,869.-	19283203	1,869.-	19283201	1,189.-	19283201	1,189.-
Spin	2014-2015	19372517	4,376.-	19372518	4,376.-	-	-	-	-
Trailblazer 2.8	2013-2016	19284218	1,327.-	19284218	1,327.-	19284216	1,165.-	19284216	1,165.-
Trailblazer 2.5	2013-2016	19284219	1,295.-	19284219	1,295.-	19284216	1,165.-	19284216	1,165.-
Trailblazer 2.5 (Hydraulic Power Steering)	2017-2020	19284219	1,295.-	19284219	1,295.-	19284217	1,165.-	19284217	1,165.-
	2017-2020	19284220	1,295.-	19284220	1,295.-	19284222	1,295.-	19284222	1,295.-

- ราคาขึ้นอยู่กับรวมภาษีมูลค่าเพิ่ม
- บริษัทฯ ขอสงวนสิทธิ์ในการเปลี่ยนแปลงราคาอะไหล่โดยไม่ต้องแจ้งให้ทราบล่วงหน้า
- ขอสงวนสิทธิ์ความรับผิดชอบต่อความผิดพลาดของเนื้อหาจากการพิมพ์ผิดพลาด
- ราคาอะไหล่ประเภท ณ วันที่ 1 สิงหาคม 2568



PART LIST

ACDelco

SHOCK ABSORBER

(รุ่นมาตรฐาน)

CAR MODEL/ รุ่นรถ	YEAR/ปี	FRONT (หน้า)				REAR (หลัง)			
		RH (ขวา)	PRICE (ราคา)	LH (ซ้าย)	PRICE (ราคา)	RH (ขวา)	PRICE (ราคา)	LH (ซ้าย)	PRICE (ราคา)
FORD									
Ecosport	2013-2019	19284642	2,413.-	19284643	2,413.-	19284639	2,078.-	19284639	2,078.-
Fiesta	2010-2013	19284653	2,500.-	19284654	2,500.-	19284651	1,416.-	19284651	1,416.-
Focus	2008-2011	-	-	-	-	19284636	1,664.-	19284636	1,664.-
	2012-2015	19284640	2,078.-	19284641	2,078.-	19284636	1,664.-	19284636	1,664.-
Ranger 4x2	1996-2005	-	-	-	-	19284648	789.-	19284648	789.-
	2006-2011	19284646	1,198.-	19284646	1,198.-	19284645	1,113.-	19284645	1,113.-
Ranger 4x4	1996-2005	19284650	789.-	19284650	789.-	19284649	995.-	19284649	995.-
	2006-2011	19284644	1,060.-	19284644	1,060.-	-	-	-	-
Ranger All New 4x2	2012-2020	19284656	1,571.-	19284656	1,571.-	19284655	1,255.-	19284655	1,255.-
Ranger All New 4x4	2012-2020	19284652	1,700.-	19284652	1,700.-	19284647	1,402.-	19284647	1,402.-
HONDA									
Accord G6	1998-2002	19521005	1,173.-	19521005	1,173.-	19284660	1,384.-	19284660	1,384.-
Accord G7	2003-2007	19284673	1,358.-	19284673	1,358.-	19284667	1,424.-	19284667	1,424.-
Accord G8	2008-2013	19284674	2,104.-	19284675	2,104.-	19284670	1,796.-	19284670	1,796.-
Accord G9 (Exc Hybrid)	2014-2019	-	-	-	-	19284670	1,796.-	19284670	1,796.-
BR-V	2016-2020	19284696	1,942.-	19284697	1,942.-	19284661	1,238.-	19284661	1,238.-
Brio	2011-2020	19521002	1,942.-	19521003	1,942.-	19521004	1,416.-	19521004	1,416.-
City TYPE Z	1996-2002	19284671	1,942.-	19284672	1,942.-	19284704	2,225.-	19284705	2,225.-
City	2003-2005	19284676	1,740.-	19284677	1,740.-	19284659	1,238.-	19284659	1,238.-
City ZX	2003-2008	19284702	1,773.-	19284703	1,773.-	19284657	1,171.-	19284657	1,171.-
City GM2	2009-2013	19284678	1,825.-	19284679	1,825.-	19284664	1,484.-	19284664	1,484.-
City RM6	2014-2020	19284680	1,724.-	19284681	1,724.-	19284665	1,102.-	19284665	1,102.-
Civic Dimension ES	2001-2002	19284686	2,556.-	19284687	2,556.-	19284666	1,895.-	19284666	1,895.-
Civic Dimension Minor Change	2003-2005	19284709	2,589.-	19284710	2,589.-	19284666	1,895.-	19284666	1,895.-
Civic FD	2006-2011	19284684	2,315.-	19284685	2,315.-	19284663	1,738.-	19284663	1,738.-
Civic FB	2012-2015	19284690	2,395.-	19284691	2,395.-	19284662	1,958.-	19284662	1,958.-
Civic FC	2016-2020	19521006	1,456.-	19521007	1,456.-	19521008	1,255.-	19521008	1,255.-
Civic FK	2016-2020	19521006	1,456.-	19521007	1,456.-	19521008	1,255.-	19521008	1,255.-

- ราคาขึ้นอยู่กับรวมภาษีมูลค่าเพิ่ม
- บริษัทฯ ขอสงวนสิทธิ์ในการเปลี่ยนแปลงราคาอะไหล่โดยไม่ต้องแจ้งให้ทราบล่วงหน้า
- ขอสงวนสิทธิ์ความรับผิดชอบต่อความผิดพลาดของเนื้อหาจากการพิมพ์ผิดพลาด
- ราคาโดยประมาณ ณ วันที่ 1 สิงหาคม 2568



PART LIST

ACDelco
SHOCK ABSORBER
 (รุ่นมาตรฐาน)

CAR MODEL/ รุ่นรถ	YEAR/ปี	FRONT (หน้า)				REAR (หลัง)			
		RH (ขวา)	PRICE (ราคา)	LH (ซ้าย)	PRICE (ราคา)	RH (ขวา)	PRICE (ราคา)	LH (ซ้าย)	PRICE (ราคา)
HONDA									
HR-V 1.8	2014-2020	19284692	2,556.-	19284693	2,556.-	19284701	1,736.-	19284701	1,736.-
Jazz GD	2003-2008	19284676	1,740.-	19284677	1,740.-	19284657	1,171.-	19284657	1,171.-
Jazz GE	2009-2013	19284678	1,825.-	19284679	1,825.-	19284664	1,484.-	19284664	1,484.-
Jazz GK	2014-2020	19284680	1,724.-	19284681	1,724.-	19284665	1,102.-	19284665	1,102.-
Mobilio 1.5	2014-2020	19284694	1,709.-	19284695	1,709.-	19284658	1,238.-	19284658	1,238.-
HYUNDAI									
H-1	2008-2012	19284712	2,496.-	19284713	2,496.-	19284711	1,780.-	19284711	1,780.-
	2013-2020	19284714	2,496.-	19284715	2,496.-	19284711	1,780.-	19284711	1,780.-
ISUZU									
D-MAX 4x2	2002-2011	19284635	1,031.-	19284635	1,031.-	19284632	922.-	19284632	922.-
All New D-Max 4x2	2012-2021	19284212	1,215.-	19284212	1,215.-	19284225	938.-	19284225	938.-
D-MAX 4x4	2002-2011	19284633	902.-	19284633	902.-	19284634	904.-	19284634	904.-
All New D-Max 4x4	2012-2021	19284214	1,295.-	19284214	1,295.-	19284226	1,004.-	19284226	1,004.-
MU-7	2002-2011	19284633	902.-	19284633	902.-	19284634	904.-	19284634	904.-
MU-X	2013-2020	19284218	1,327.-	19284218	1,327.-	19284716	1,067.-	19284716	1,067.-
TFR 2WD DRAGON EYE	1989-2001	19284718	747.-	19284718	747.-	19284717	842.-	19284717	842.-
KIA									
Grand Carnival	2016-2020	19284720	2,829.-	19284721	2,829.-	19284719	1,664.-	19284719	1,664.-
MAZDA									
BT50 4x2	2006-2011	19284646	1,198.-	19284646	1,198.-	19284645	1,113.-	19284645	1,113.-
BT50 4x4	2006-2011	19284644	1,060.-	19284644	1,060.-	-	-	-	-
BT50 PRO 4x2	2012-2020	19284656	1,571.-	19284656	1,571.-	19284655	1,255.-	19284655	1,255.-
BT50 PRO 4x4	2012-2020	19284652	1,700.-	19284652	1,700.-	19284647	1,402.-	19284647	1,402.-
HI-RACER (4x2 ยกสูง)									
CX3	2014-2020	19284730	2,671.-	19284731	2,671.-	19284729	1,440.-	19284729	1,440.-
CX5	2013-2018	19284727	2,725.-	19284728	2,725.-	19284732	1,780.-	19284732	1,780.-
Fighter 4x2	1996-2005	-	-	-	-	19284648	789.-	19284648	789.-
Fighter 4x4	1996-2005	19284650	789.-	19284650	789.-	19284649	995.-	19284649	995.-

- ราคาขึ้นอยู่กับรวมภาษีมูลค่าเพิ่ม
- บริษัทฯ ขอสงวนสิทธิ์ในการเปลี่ยนแปลงราคาอะไหล่โดยไม่ต้องแจ้งให้ทราบล่วงหน้า
- ขอสงวนสิทธิ์ความรับผิดชอบต่อความผิดพลาดของเนื้อหาจากการพิมพ์ผิดทุกหล่น
- ราคาอะไหล่ประเภท ณ วันที่ 1 สิงหาคม 2568



PART LIST

ACDelco

SHOCK ABSORBER

(รุ่นมาตรฐาน)

CAR MODEL/ รุ่นรถ	YEAR/ปี	FRONT (หน้า)				REAR (หลัง)			
		RH (ขวา)	PRICE (ราคา)	LH (ซ้าย)	PRICE (ราคา)	RH (ขวา)	PRICE (ราคา)	LH (ซ้าย)	PRICE (ราคา)
MAZDA									
Mazda 2	2010-2013	19284653	2,500.-	19284654	2,500.-	19284651	1,416.-	19284651	1,416.-
Mazda 2 Skyactiv 1.3 G	2014-on	19284734	1,896.-	19284735	1,896.-	19284733	1,509.-	19284733	1,509.-
Mazda 2 Skyactiv 1.5 D	2014-on	19284736	1,896.-	19284737	1,896.-	19284733	1,509.-	19284733	1,509.-
Mazda 3	2005-2010	19284723	2,751.-	19284724	2,751.-	19284722	1,578.-	19284722	1,578.-
	2011-2013	19284723	2,751.-	19284724	2,751.-	-	-	-	-
Mazda 3 Skyactiv	2014-on	19284725	2,329.-	19284726	2,329.-	-	-	-	-
MG									
MG 3	2017-2020	19284739	2,078.-	19284740	2,078.-	19284738	1,289.-	19284738	1,289.-
MG ZS	2017-2021	19284741	2,413.-	19284742	2,413.-	19284743	1,456.-	19284743	1,456.-
MITSUBISHI									
Mirage, Attrage	2012-2020	19284752	1,402.-	19284752	1,402.-	19284753	978.-	19284753	978.-
Pajero Sport	2008-2020	19284748	1,229.-	19284748	1,229.-	19284745	1,144.-	19284745	1,144.-
Triton 4x2	2015-2021	19521009	704.-	19521009	704.-	19521010	727.-	19521010	727.-
Triton 4x4	2005-2006	19284749	1,107.-	19284749	1,107.-	19284746	809.-	19284746	809.-
	2006-2013	19284748	1,229.-	19284748	1,229.-	19284744	847.-	19284744	847.-
	2015-2020	19284748	1,229.-	19284748	1,229.-	19284754	1,067.-	19284754	1,067.-
Xpander	2018-2021	19284750	1,907.-	19284751	1,907.-	19284747	1,398.-	19284747	1,398.-
NISSAN									
Almera, Note	2011-2020	19284769	2,038.-	19284770	2,038.-	19284757	945.-	19284757	945.-
March	2010-2020	19284775	1,425.-	19284776	1,425.-	19284757	945.-	19284757	945.-
Navara Single Cab	2008-2020	19284759	1,193.-	19284758	1,335.-	19284755	933.-	19284755	933.-
Navara D40 4x2	2008-2013	19284758	1,335.-	19284758	1,335.-	19284755	933.-	19284755	933.-
Navara D40 4x4	2008-2013	19284758	1,335.-	19284758	1,335.-	19284779	1,053.-	19284779	1,053.-
Navara D23 4x2	2014-2020	19284758	1,335.-	19284758	1,335.-	19284755	933.-	19284755	933.-
Navara D23 4x4	2014-2020	19284758	1,335.-	19284758	1,335.-	19521011	891.-	19521011	891.-
Sylphy, Pulzar	2012-2019	19284767	2,493.-	19284768	2,493.-	19284760	1,315.-	19284760	1,315.-
Teana J31	2004-2008	19284765	3,042.-	19284766	3,042.-	19284772	1,545.-	19284772	1,545.-
Teana J32	2009-2012	19284777	2,629.-	19284778	2,629.-	19284771	1,925.-	19284771	1,925.-
Tiida 1.6, 1.8	2006-2012	19284763	1,822.-	19284764	1,822.-	19284780	1,567.-	19284780	1,567.-
X-TRAIL T31	2009-2013	19284761	2,542.-	19284762	2,542.-	19284756	1,380.-	19284756	1,380.-
X-TRAIL T32	2015-2019	19284773	2,411.-	19284774	2,411.-	19284756	1,380.-	19284756	1,380.-

- ราคาขึ้นอยู่กับรวมภาษีมูลค่าเพิ่ม
- บริษัทฯ ขอสงวนสิทธิ์ในการเปลี่ยนแปลงราคาอะไหล่โดยไม่ต้องแจ้งให้ทราบล่วงหน้า
- ขอสงวนสิทธิ์ความรับผิดชอบต่อความผิดพลาดของเนื้อหาจากการพิมพ์ผิดพลาด
- ราคาอะไหล่มาตรฐาน ณ วันที่ 1 สิงหาคม 2568



PART LIST

ACDelco
SHOCK ABSORBER
 (รุ่นมาตรฐาน)

CAR MODEL/ รุ่นรถ	YEAR/ปี	FRONT (หน้า)				REAR (หลัง)			
		RH (ขวา)	PRICE (ราคา)	LH (ซ้าย)	PRICE (ราคา)	RH (ขวา)	PRICE (ราคา)	LH (ซ้าย)	PRICE (ราคา)
SUZUKI									
APV	2008-2015	19284792	1,942.-	19284793	1,942.-	19284781	1,335.-	19284781	1,335.-
Carry	2008-2019	19284792	1,942.-	19284793	1,942.-	19284781	1,335.-	19284781	1,335.-
CIAZ 1.2	2015-2021	19284790	2,078.-	19284791	2,078.-	19284782	1,415.-	19284782	1,415.-
Ertiga 1.4	2013-2018	19284796	2,478.-	19284797	2,478.-	19284785	1,751.-	19284785	1,751.-
Swift 1.2	2012-2017	19284788	2,064.-	19284789	2,064.-	19284783	1,213.-	19284783	1,213.-
	2018-2021	19284794	2,064.-	19284795	2,064.-	19284784	1,273.-	19284784	1,273.-
Swift 1.5	2005-2011	19284787	2,329.-	19284786	2,329.-	19284783	1,213.-	19284783	1,213.-
TOYOTA									
Altis	2001-2007	19284821	1,604.-	19284822	1,604.-	19284805	1,060.-	19284805	1,060.-
	2008-2013	19284846	1,673.-	19284847	1,673.-	19284845	1,327.-	19284845	1,327.-
	2014-2019	19284842	1,767.-	19284843	1,767.-	19284813	1,229.-	19284813	1,229.-
Avanza	2005-2011	19284819	2,300.-	19284820	2,300.-	19284799	1,358.-	19284799	1,358.-
	2012-2016	19284835	2,127.-	19284836	2,127.-	19284799	1,358.-	19284799	1,358.-
Camry ACV30	2003-2007	19284827	1,987.-	19284828	1,987.-	19284829	2,018.-	19284830	2,018.-
Camry ACV40, XV40	2008-2011	19284823	2,305.-	19284824	2,305.-	19284825	2,305.-	19284826	2,305.-
Camry ACV50, XV50	2012-2019	19284840	2,662.-	19284841	2,662.-	19284838	2,847.-	19284839	2,847.-
Camry ASV71R, AXVA70R	2020-2022	19521012	2,007.-	19521013	2,007.-	19521014	1,295.-	19521014	1,295.-
C-HR	2018-2022	19521015	1,942.-	19521016	1,942.-	19521017	1,375.-	19521017	1,375.-
Commuter	2005-2018	19284803	836.-	19284803	836.-	19284802	915.-	19284802	915.-
Fortuner	2004-2014	19284809	1,447.-	19284809	1,447.-	19284804	922.-	19284804	922.-
	2015-2020	19284812	1,447.-	19284812	1,447.-	19284844	1,036.-	19284844	1,036.-
Innova	2004-2014	19284810	1,264.-	19284811	1,264.-	19284804	922.-	19284804	922.-
Innova Crysta	2015-2021	19284810	1,264.-	19284811	1,264.-	19521018	971.-	19521018	971.-
Prius	2009-2012	19284815	2,104.-	19284816	2,104.-	19284814	1,485.-	19284814	1,485.-
Revo 4x2	2015-2020	19284810	1,264.-	19284811	1,264.-	19284798	1,000.-	19284798	1,000.-
Revo 4x4	2015-2021	19284812	1,447.-	19284812	1,447.-	19521019	947.-	19521019	947.-
Vios	2003-2007	19284817	1,456.-	19284817	1,456.-	19284818	964.-	19284818	964.-
	2007-2012	19284833	1,771.-	19284834	1,771.-	19284808	1,000.-	19284808	1,000.-
	2013-2020	19284837	1,715.-	19284837	1,715.-	19284806	1,042.-	19284806	1,042.-
Vigo 4x2	2005-2014	19284810	1,264.-	19284811	1,264.-	19284801	931.-	19284801	931.-
Vigo 4x4	2005-2014	19284809	1,447.-	19284809	1,447.-	19284800	938.-	19284800	938.-
Yaris NCP91, NCP130	2007-2012	19284831	1,684.-	19284832	1,684.-	19284807	915.-	19284807	915.-
Yaris, ATIV	2013-2020	19284837	1,715.-	19284837	1,715.-	19284806	1,042.-	19284806	1,042.-

- ราคาขึ้นอยู่กับรวมภาษีมูลค่าเพิ่ม
- บริษัทฯ ขอสงวนสิทธิ์ในการเปลี่ยนแปลงราคาโดยไม่ต้องแจ้งให้ทราบล่วงหน้า
- ขอสงวนสิทธิ์ความรับผิดชอบต่อความผิดพลาดของเนื้อหาจากการพิมพ์ผิดพลาด
- ราคาจะใกล้เคียงราคา ณ วันที่ 1 สิงหาคม 2568



Suspension Ball Joint ลูกหมากช่วงล่าง

- ลูกหมากเป็นชิ้นส่วนสำคัญของระบบช่วงล่างรถยนต์ ทำหน้าที่เป็นข้อต่อและจุดหมุนระหว่างชิ้นส่วนต่างๆ ในระบบช่วงล่าง ช่วยให้ระบบบังคับเลี้ยวและระบบกันสะเทือนทำงานได้อย่างมีประสิทธิภาพ และยังช่วยรับแรงกระแทกจากพื้นถนนระหว่างการขับขี่
- ลูกหมาก ACDelco ผลิตด้วยเทคโนโลยีที่ทันสมัย ใช้วัสดุคุณภาพสูงเกรดพรีเมียม มีความทนทานต่อแรงกระแทก อายุการใช้งานยาวนาน ผ่านการทดสอบในห้องปฏิบัติการที่มีมาตรฐาน โรงงานผลิตได้รับการรับรอง IATF 16949 ซึ่งเป็นมาตรฐานระบบการจัดการคุณภาพสำหรับอุตสาหกรรมยานยนต์ และเป็นที่ยอมรับในระดับสากล คุณจึงมั่นใจได้ในประสิทธิภาพลูกหมากเอซีเดลโก้



คุณสมบัติ:

- วัสดุคุณภาพสูงเกรดพรีเมียม มีความทนทานต่อแรงกระแทก อายุการใช้งานยาวนาน
- อุปกรณ์การผลิตมีความทันสมัย ใช้ซอฟต์แวร์ออกแบบและวิเคราะห์ทางวิศวกรรม (FEA Software) เพื่อวิเคราะห์ความเครียด แรง การเสียรูป และการสั่นสะเทือน ทำให้มีประสิทธิภาพ และมีความแม่นยำสูง
- ผ่านการทดสอบความทนทานต่อการกัดกร่อนของวัสดุ โดยใช้ละอองน้ำเกลือ (Salt Spray) สูงสุดถึง 480 ชั่วโมง
- โรงงานผลิตได้รับรองตามมาตรฐานสากล IATF 16949

โครงสร้างของลูกหมากเอซีเดลโก้

ยางกันฝุ่น (Dust Cover)

ทำจากยาง CR คุณภาพสูง สามารถป้องกันฝุ่นได้ดี

เหล็กรัดยางกันฝุ่น

มีความแข็งแรง ป้องกันไม่ให้สิ่งสกปรกผ่านเข้าไปภายใน

จาระบีสีขาวชนิดพิเศษ

(Special White Grease 2T)
มีส่วนผสมของลิเทียม และสารเพิ่มประสิทธิภาพ ออกแบบมาสำหรับใช้งานหนัก ทนแรงกระแทก แรงสั่นสะเทือน และทนความร้อนสูงได้ดี

ฝาปิดลูกหมาก (End Cap)

ใช้เทคโนโลยีชุบโลหะผสมสังกะสี-นิกเกิล (Zn-Ni Alloy Plating) ป้องกันการเกิดสนิม ทนทานต่อการกัดกร่อนและความชื้น ได้อย่างมีประสิทธิภาพ

นัท, โบลท์ (Nut and Bolt)

ใช้เทคโนโลยีชุบโลหะผสมสังกะสี-นิกเกิล (Zn-Ni Alloy Plating) ที่มีประสิทธิภาพสูง แข็งแรงและทนทาน

แกนกลาง (Ball Pin)

ผ่านการทำ Hardening and Tempering ช่วยให้โลหะมีความแข็งแรง เหนียว และทนทานต่อแรงกระแทก

เสื้อลูกหมาก (Housing)

ใช้เทคโนโลยีชุบโลหะผสมสังกะสี-นิกเกิล (Zn-Ni Alloy Plating) ป้องกันการเกิดสนิม ทนทานต่อการกัดกร่อนและความชื้น ได้อย่างมีประสิทธิภาพ

เบ้าพลาสติก (Bearing)

ผลิตจากเทอร์โมพลาสติก (POM) ที่มีความยืดหยุ่นสูง เหนียว ทนความร้อนสูง ทนทานต่อแรงดึง และการเสียดสี

ลูกหมาก

ชิ้นส่วนมีความแข็งแรงและทนทานกว่า ด้วยการขึ้นรูปแบบ Forging

Ball Joint - ลูกหมากปีกนก

CAR MODEL/รุ่นรถ	YEAR/รุ่นปี	Position/ตำแหน่ง	Left ซ้าย	Right ขวา	ACDelco No.	PRICE ราคา	OEM PN
ISUZU							
D-max 2WD (ตัวเตี้ย)	2003-2018	Front Upper ด้านหน้าบน	✓	✓	19526012	555.-	8-97235-777-0
							8-97365-018-0
							8-98005-827-0
D-max 4WD, 2WD ยกสูง, MU-7	2003-2018	Front Upper ด้านหน้าบน	✓	✓	19526013	691.-	8-94374-424-0
							8-94374-424-4
							8-97365-019-0
TOYOTA							
Altis	2008-2018	Front Lower ด้านหน้าล่าง	✓	✓	19526039	782.-	43330-05030
							43330-09210
	2019-on	Front Lower ด้านหน้าล่าง	✓	✓	19526040	955.-	43330-09190
Commuter	2005-2013	Front Lower ด้านหน้าล่าง	✓	✓	19526046	827.-	43330-09B20
Vigo 2WD 4WD	2003-2015						43330-29565
Prerunner 2WD	2003-2015	Front Upper ด้านหน้าบน	✓	✓	19526052	582.-	43310-09015
Prerunner 2WD	2015-on						43310-09017
Fortunner	2003-2015						43310-09030
Fortunner	2015-2020	Front Lower ด้านหน้าล่าง	✓	✓	19526053	564.-	43330-09295
Revo 2WD 4WD	2015-on						43330-09400
Vios, Yaris	2003-2020	Front Lower ด้านหน้าล่าง	✓	✓	19526054	427.-	43330-09490
							48068-09010

- ราคาขึ้นอยู่กับรุ่นค่าเพิ่ม
- บริษัทฯ ขอสงวนสิทธิ์ในการเปลี่ยนแปลงราคาอะไหล่โดยไม่ต้องแจ้งให้ทราบล่วงหน้า
- ขอสงวนสิทธิ์ความรับผิดชอบต่อความผิดพลาดของเนื้อหาจากการพิมพ์ผิดพลาด
- ราคา: ใกล้เคียง 1 สิงหาคม 2568

Link Stabilizer - ลูกหมากกันโคลง

CAR MODEL/รุ่นรถ	YEAR/รุ่นปี	Position/ตำแหน่ง	Left ซ้าย	Right ขวา	ACDelco No.	PRICE ราคา	OEM PN
ISUZU							
D-max 2WD (ตัวเตี้ย)	2003-2011	Front ด้านหน้า	✓	✓	19526233	445.-	8-97944-575-0
All New D-max 2WD (ตัวเตี้ย)	2012-on						97944575
D-max 4WD, 2WD ยกสูง, MU-7 D-max 4WD, 2WD ยกสูง, MU-X	2003-2011	Front ด้านหน้า	✓		19526234	445.-	8-97944-569-0 97944569
	2012-on	Front ด้านหน้า		✓	19526235	445.-	8-97235-787-0
							8-97944-568-0 97944568 8-97235-786-0
TOYOTA							
Altis	2001-2018	Front ด้านหน้า	✓	✓	19526253	573.-	48820-47010
							48820-02030
							48820-02040
	2019-on	Front ด้านหน้า	✓	✓	19526254	682.-	48820-47040 48820-02110
		Rear ด้านหลัง	✓	✓	19526255	709.-	48830-47010 48830-06100
Commuter	2005-2013	Front ด้านหน้า	✓	✓	19526260	509.-	48820-26050
Vigo 2WD, Innova 2WD Revo 2WD	2003-2015 2015-on	Front ด้านหน้า	✓	✓	19526261	427.-	48820-0K010
Vigo 4WD Prerunner 2WD Prerunner 2WD	2003-2015 2003-2015 2015-on	Front ด้านหน้า	✓		19526262	518.-	48810-0K010 48810-60040 48810-04010
Fortunner Fortunner Revo 4WD	2003-2015 2015-2020 2015-on	Front ด้านหน้า		✓	19526263	518.-	48820-0K030 48820-60050 48820-04020

- ราคาขึ้นอยู่กับภาษีมูลค่าเพิ่ม
- บริษัทฯ ขอสงวนสิทธิ์ในการเปลี่ยนแปลงราคาอะไหล่โดยไม่ต้องแจ้งให้ทราบล่วงหน้า
- ขอสงวนสิทธิ์ความรับผิดชอบต่อความผิดพลาดของเนื้อหาจากการพิมพ์ผิดพลาด
- ราคาอะไหล่ประกาศ ณ วันที่ 1 สิงหาคม 2568

Rack End- ลูกหมากแบริดพวงมาลัย

CAR MODEL/รุ่นรถ	YEAR/รุ่นปี	Left ซ้าย	Right ขวา	ACDelco No.	PRICE ราคา	OEM PN
ISUZU						
D-max 2WD ตัวเตี้ย	2003-2006	✓	✓	19526074	473.-	8-97304-851-0 8-98055-744-0
D-max 4WD, 2WD ยกสูง, MU-7	2007-2011	✓	✓	19526075	618.-	8-98056-550-0
D-max 4WD, 2WD ยกสูง, MU-X	2012-2017	✓	✓	19526077	664.-	8-98164-967-0 98164967
TOYOTA						
Altis	2008-2018	✓	✓	19526099	464.-	45503-02200 45503-12450
	2019-on	✓	✓	19526100	709.-	45510-02440
Commuter	2005-2013	✓	✓	19526104	627.-	45503-29836
Revo 2WD	2015-2021	✓	✓	19526105	764.-	45503-0K110
Revo 4WD, Fortuner, Vigo 4WD, Prerunner 2WD	2015-2021	✓	✓	19526106	791.-	45503-0K130
Fortuner, Vigo 4WD, Prerunner 2WD	2005-2015	✓	✓	19526107	518.-	45503-09321
						45503-09320
						45503-09340
Vios	2007-2012	✓	✓	19526109	545.-	45503-52070 45503-52140 45503-0D080
	2013-2016	✓	✓	19526110	400.-	45510-0D461

- ราคาขึ้นอยู่กับวงล้อและรุ่นรถ
- บริษัทฯ ขอสงวนสิทธิ์ในการเปลี่ยนแปลงราคาอะไหล่โดยไม่ต้องแจ้งให้ทราบล่วงหน้า
- ขอสงวนสิทธิ์ความรับผิดชอบต่อความผิดพลาดของเนื้อหาจากการพิมพ์ผิดพลาด
- ราคาอะไหล่ประเภท ณ วันที่ 1 สิงหาคม 2568

PART LIST



Tie Rod Out - ลูกหมากปลายแบริค

CAR MODEL/รุ่นรถ	YEAR/รุ่นปี	Left ซ้าย	Right ขวา	ACDelco No.	PRICE ราคา	OEM PN
ISUZU						
D-max	2003-2020	✓	✓	19526133	400.-	8-97304-928-0 8-97304-855-0 8-98055-746-0
TOYOTA						
Altis	2008-2018	✓	✓	19526170	900.-	45046-09610 45046-19425 45046-19435
	2019-on	✓		19526171	600.-	45047-49195
			✓	19526172	600.-	45046-49255
Commuter	2005-2013	✓	✓	19526180	436.-	45046-29456
Revo 4WD ยกสูง	2015-2021	✓	✓	19526181	682.-	45046-09800
Vigo 2WD ตัวเตี้ย, Innova 2WD	2005-2014	✓	✓	19526187	627.-	45046-09251
						45046-09250
						45046-09260
Vigo 4WD ยกสูง, Prerunner 2 WD, Fortuner	2005-2014	✓	✓	19526188	482.-	45046-09281
						45046-09280
						45046-09310
Vios	2007-2012	✓		19526191	436.-	45047-59135
						45047-59155
			✓	19526192	436.-	45047-09250
						45046-59195
Vios, ATIV	2013-2020	✓		19526193	564.-	45046-59225
						45046-09530
			✓	19526194	564.-	45047-49015 45046-49085

- ราคาขึ้นอยู่กับรุ่นท้ายผู้ลค่าเพิ่ม
- บริษัทฯ ขอสงวนสิทธิ์ในการเปลี่ยนแปลงราคาอะไหล่โดยไม่ต้องแจ้งให้ทราบล่วงหน้า
- ขอสงวนสิทธิ์ความรับผิดชอบต่อความผิดพลาดของเนื้อหาจากการพิมพ์ผิดพลาด
- ราคาอะไหล่ประกาศ ณ วันที่ 1 สิงหาคม 2568

